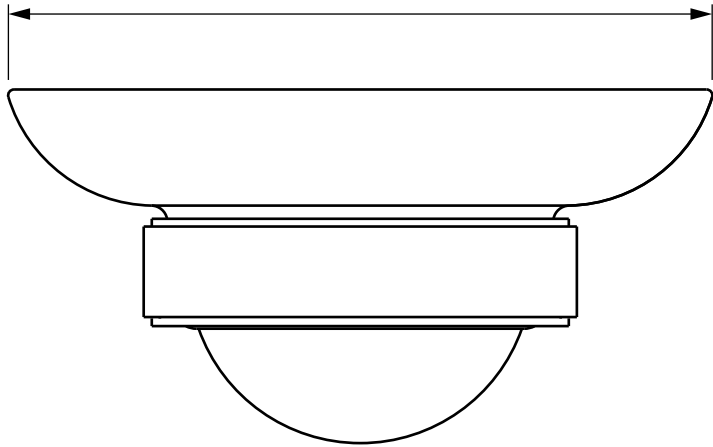


Φ109



122

