

1

2

3

4

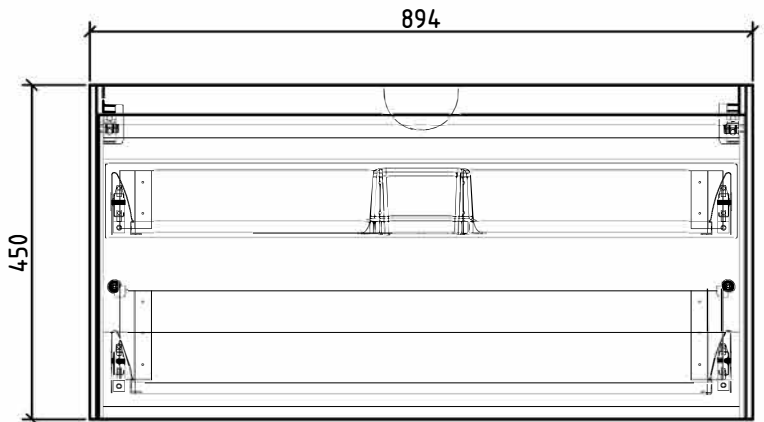
5

6

11 090 190.GD

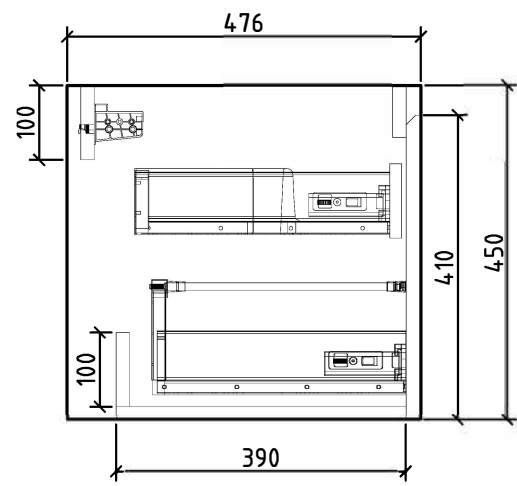
A

A



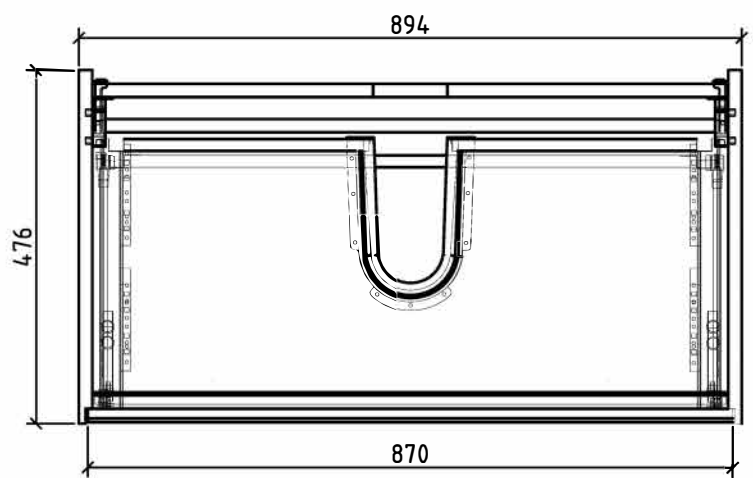
B

B



C

C



D

D

1

2

3

4

5

6

