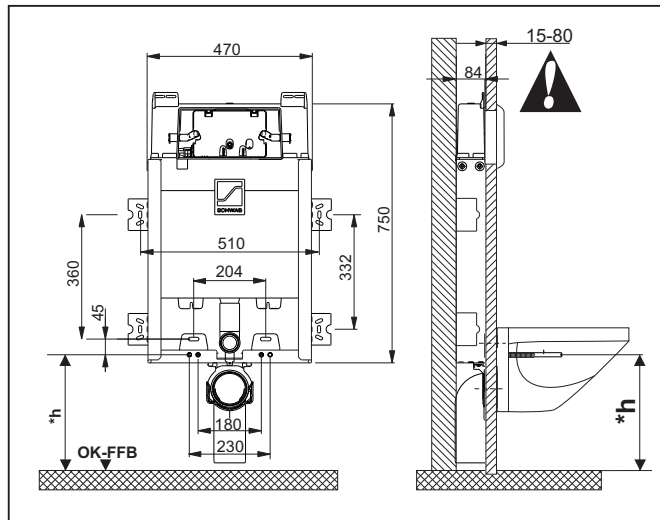
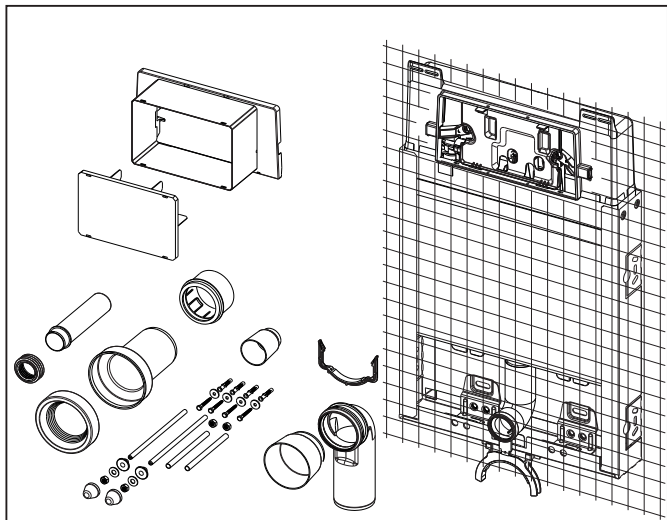




SCHWAB

# Mod.: SET WC 198

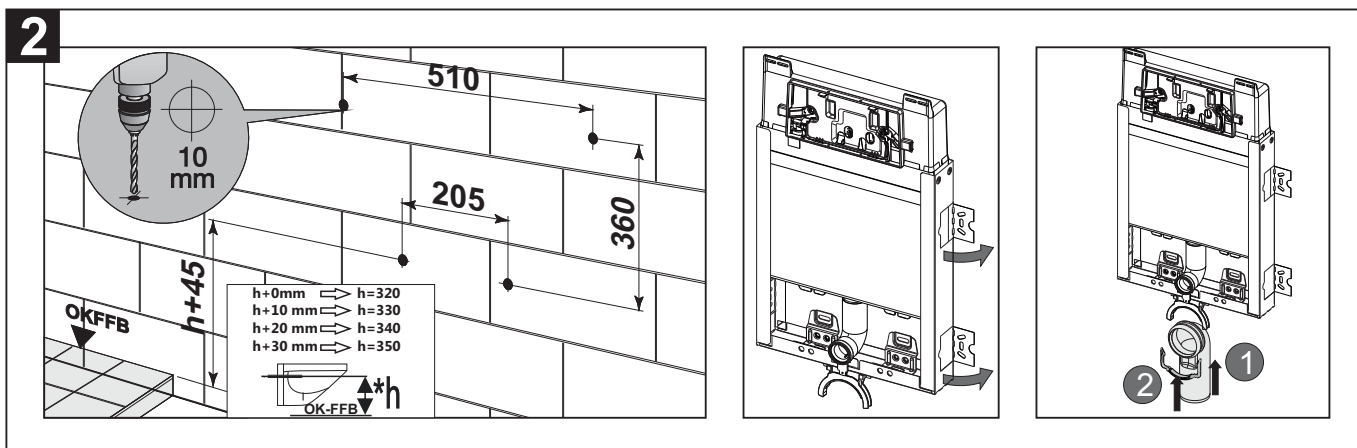
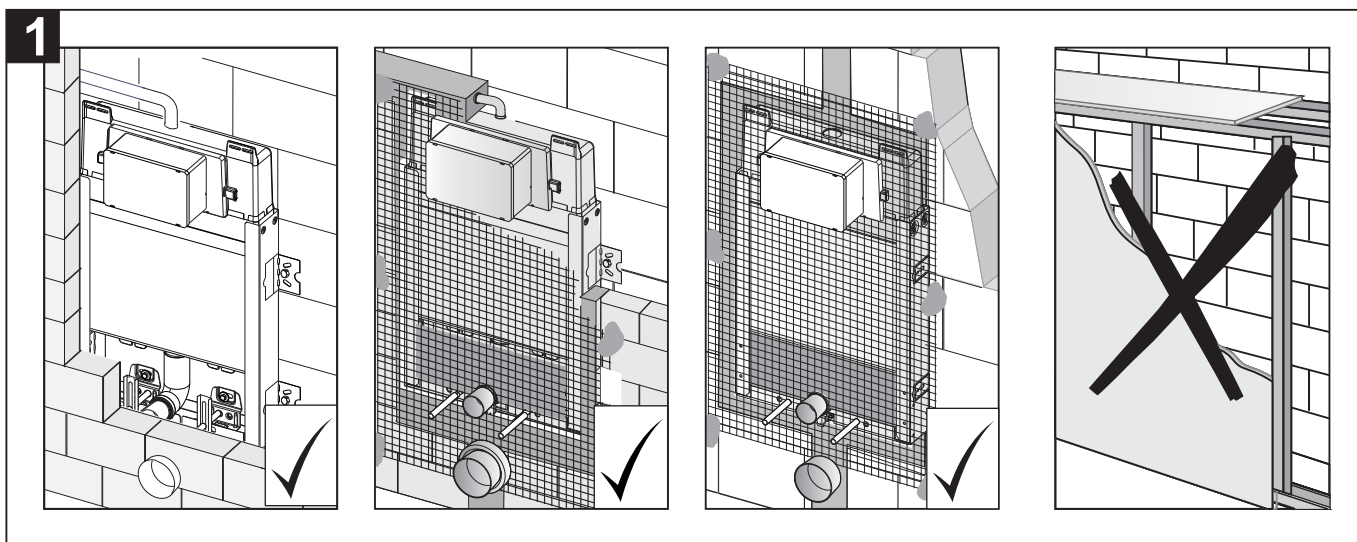


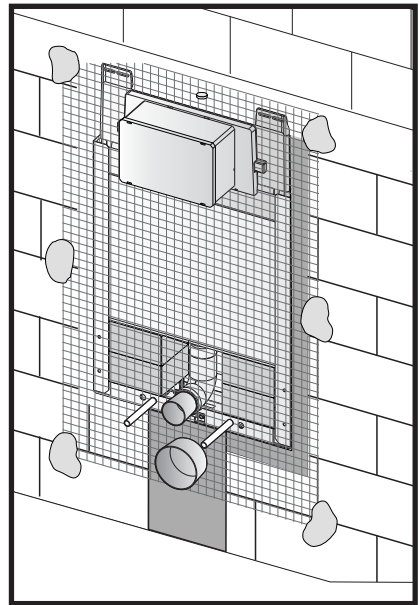
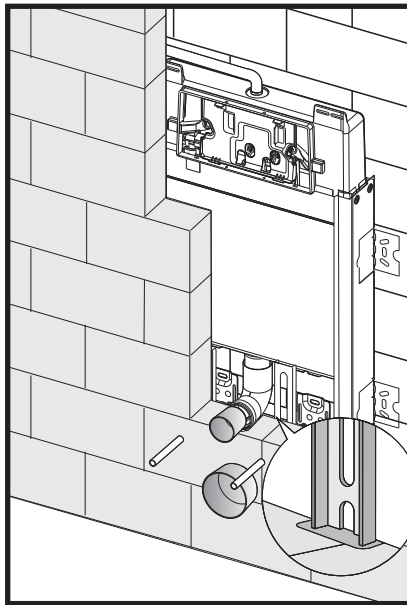
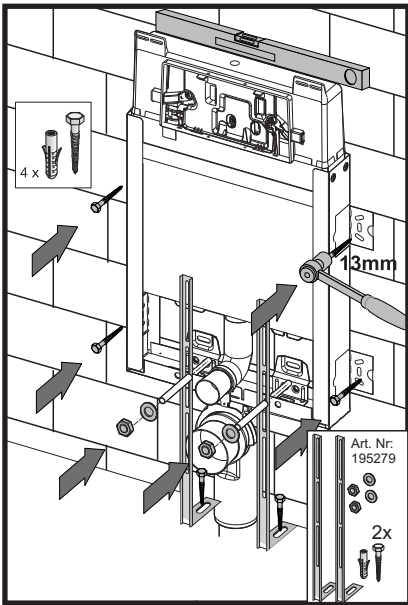
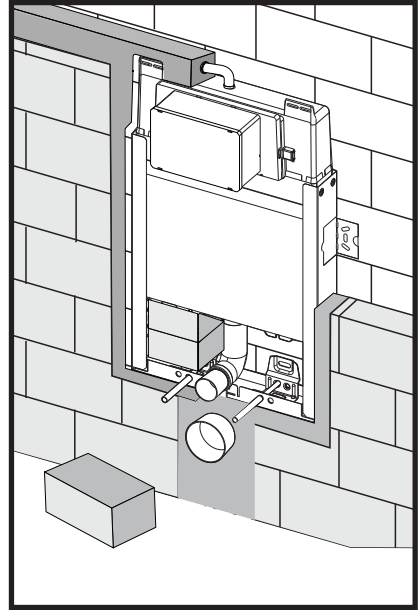
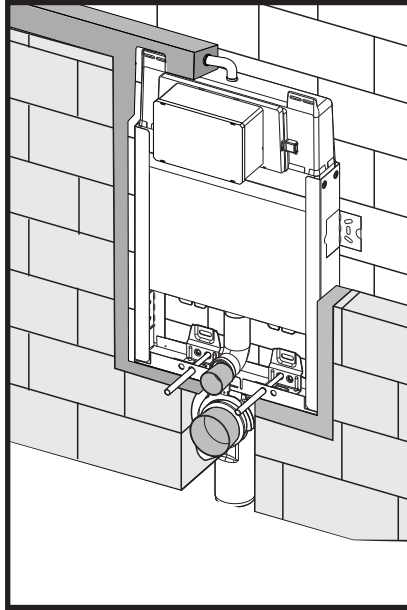
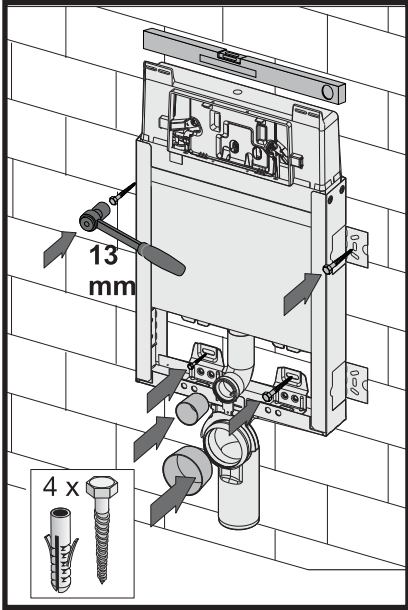
Montagehöhe h mit Keramik und Nutzerwünschen abstimmen.

Mounting height h has to be set individually according to mounting situation and user request.

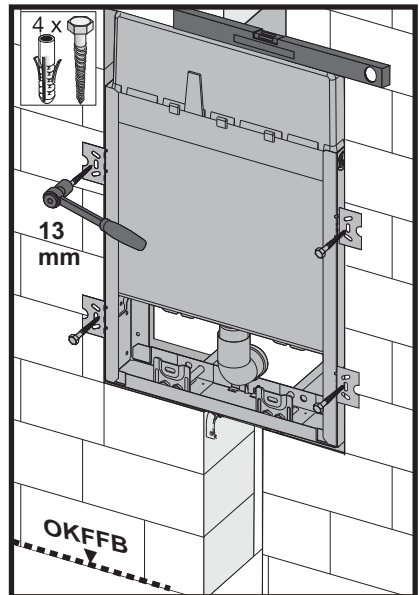
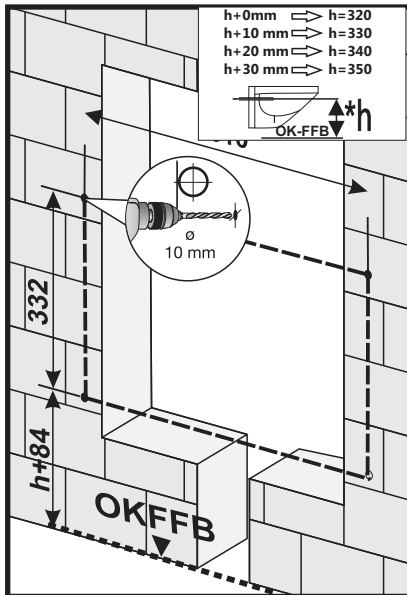
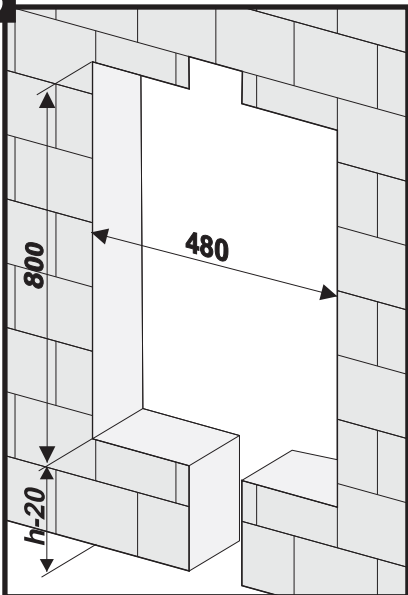
La hauteur de montage h doit être réglée individuellement en fonction de la situation de montage et demande de l'utilisateur.

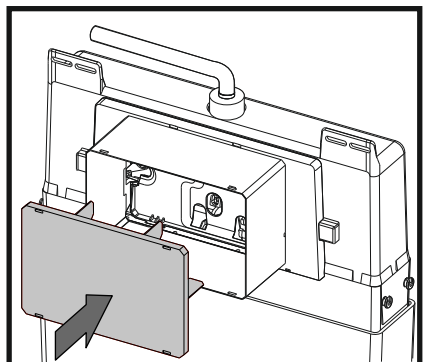
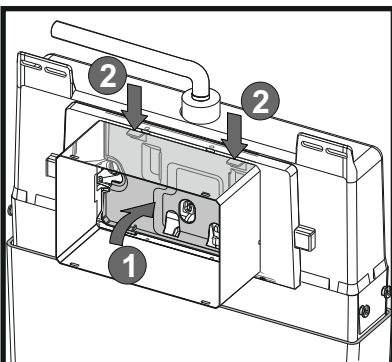
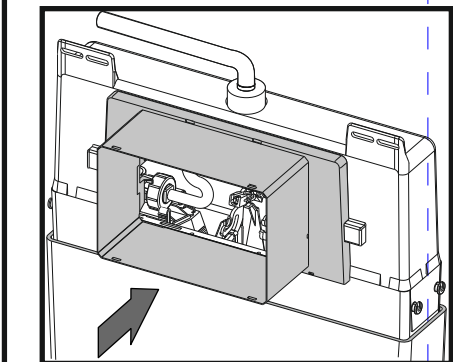
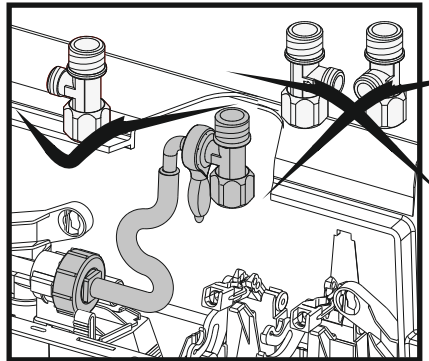
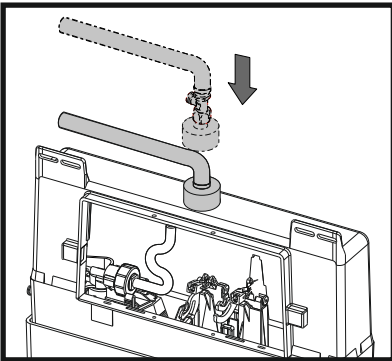
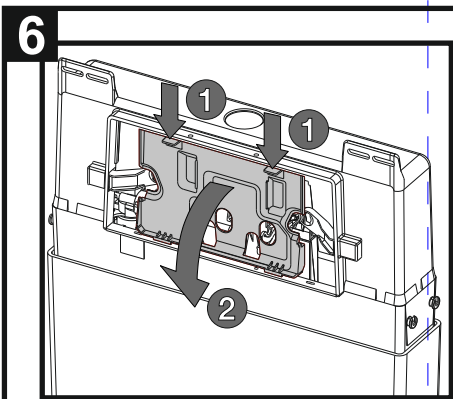
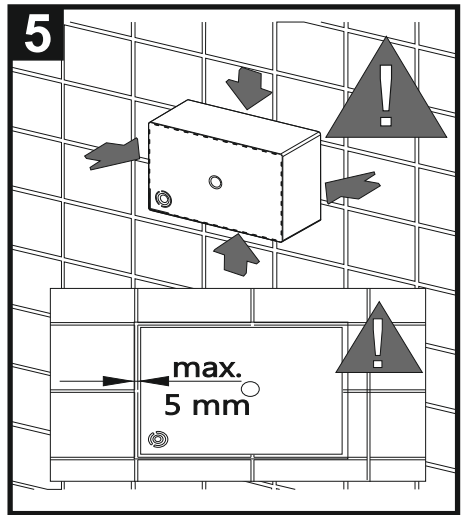
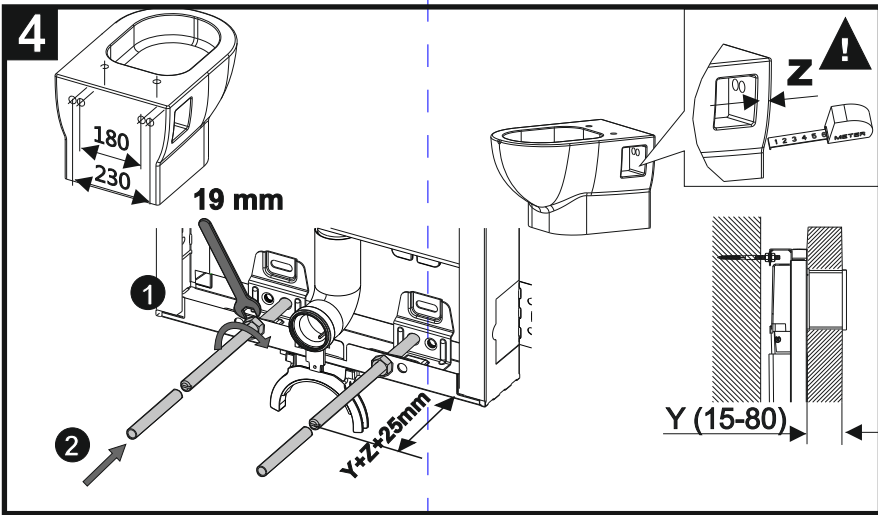
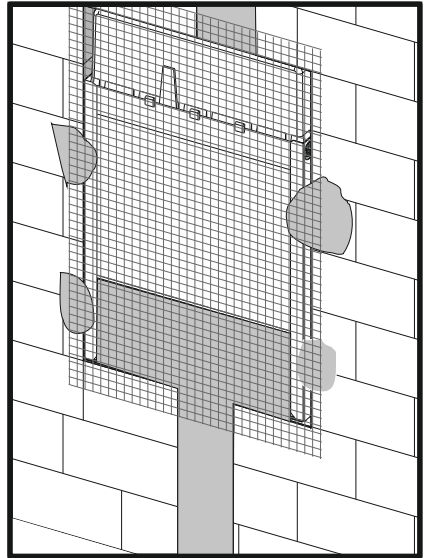
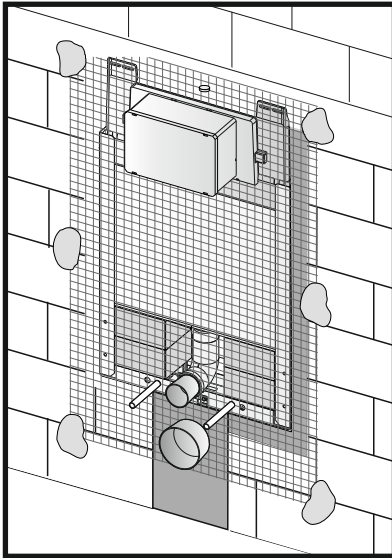
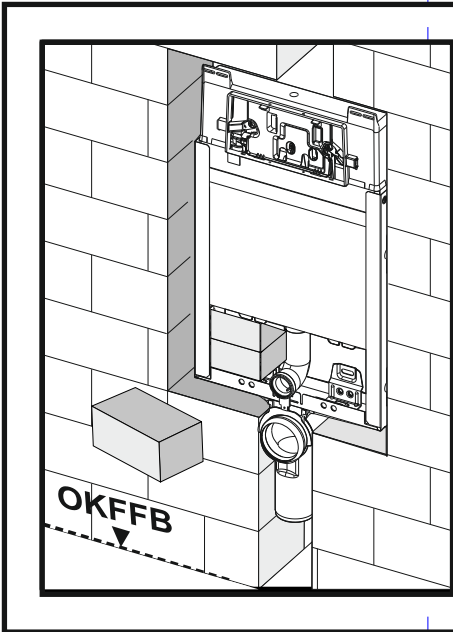
L'altezza di montaggio deve essere impostata individualmente durante la fase di montaggio e su richiesta dell'utente.

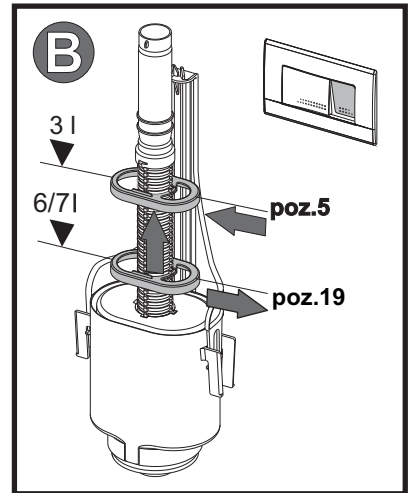
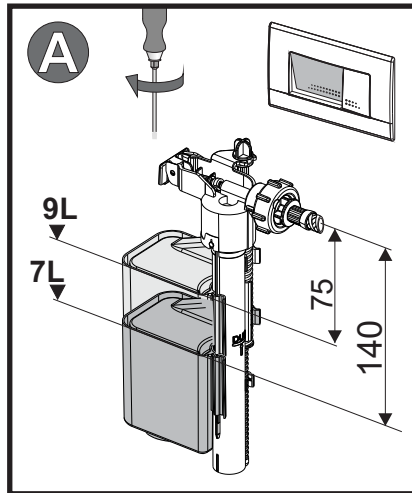
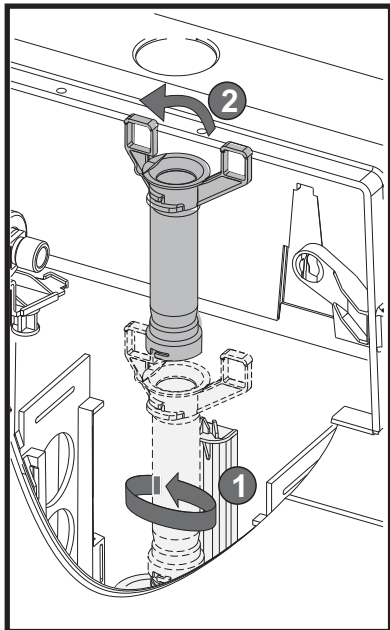
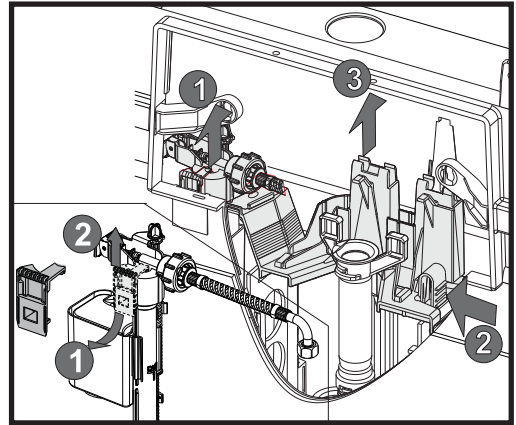
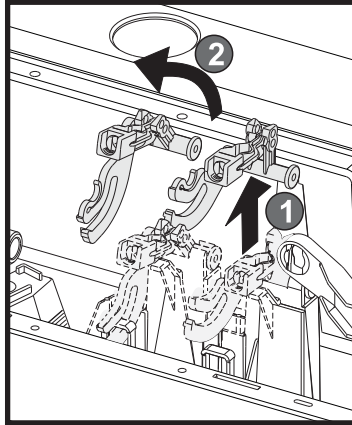
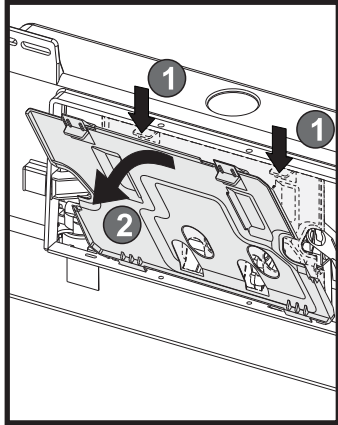




3

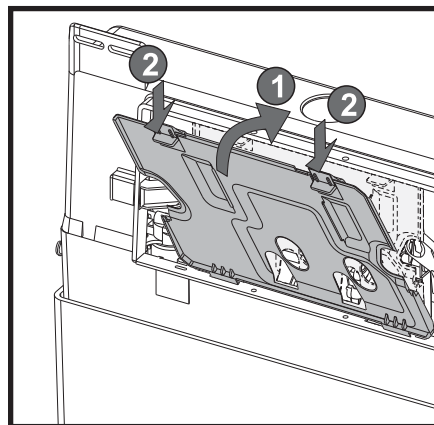
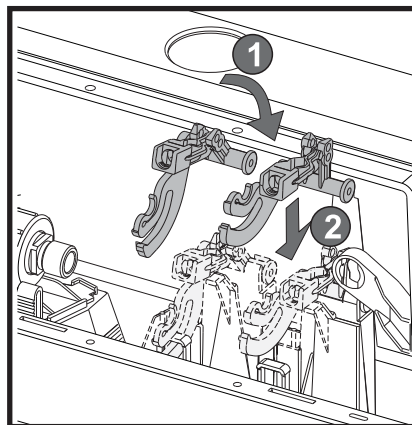
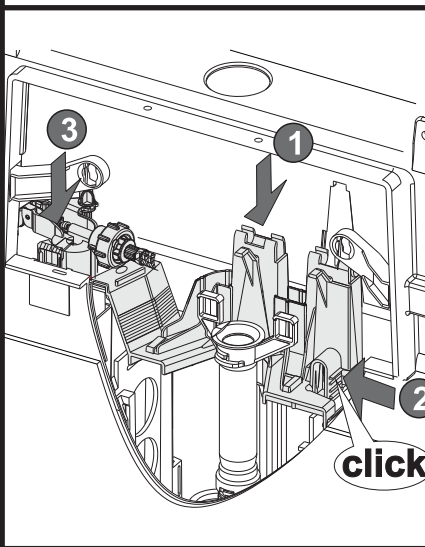






3L ↔ 7L  
 6L ↔ 9L  
 3L ↔ 9L  
 X ↔ 7L

A	B		
140	poz.19	3 l	7 l
75	poz.19	6 l	9 l
75	poz.5	3 l	9 l
140	poz.5	X	7 l



5-387-021 - (12-13/1)