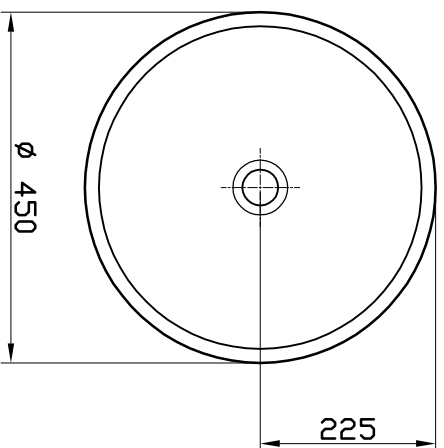


SÉRIE: URBAN
DESCRIÇÃO: LAVATÓRIO 45 DE MÓVEL SEM FURO PARA TORNEIRA
CÓDIGO: UBLV1
REVISÃO: -



Os produtos apresentados seguem especificações técnicas internas do Sanitana SA.
As dimensões são meramente indicativas. Reservamos o direito de fazer alterações técnicas que permitam melhorar a funcionalidade dos nossos produtos sem aviso prévio.
The presented products follow technical specifications from Sanitana SA.
The dimensions on the pieces are merely a reference. We reserve the right to introduce technical improvements in our products without previous advice.