

Descrição: Coluna Inox Hidromassagem Vertical (Monocomando)

Peso: 11 Kg

Características: Suspensão na parede

Produto: Inox

Aplicação: Locais de higiene corporal

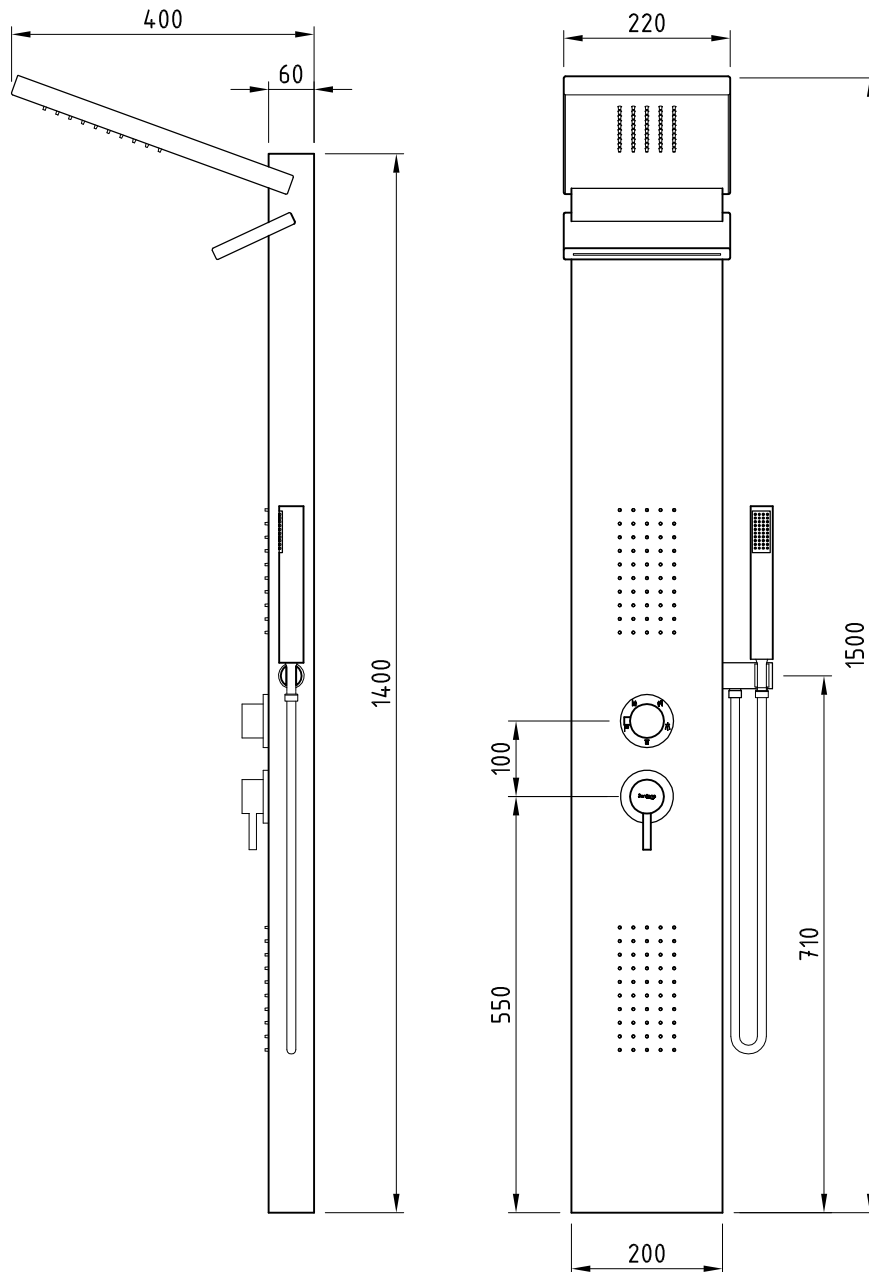
Marcas: De rastreio

 Fabricante: SANITANA - Fábrica de Sanitários de Anadia S.A. - Zona Industrial de Anadia - Apartado 45  
 3781 Anadia (Portugal) - Tlf.231519500 - fax.231511024 - E-MAIL: info@sanitana.com www.sanitana.com

Série: ACQUA

KAQ1PM10C

Código do produto: KAQ1PM15A



## PLANOS COMPLEMENTARES:

- GT056206 - Plano de construção

-

-

Edição	Modificação	Data	Des.	Verif.	Data:	Cotagem:
					06 mar. 12	Milímetros
					Desenhou: Ana Melo	Aprovou:
					Escala: 1/10	Rui Gomes