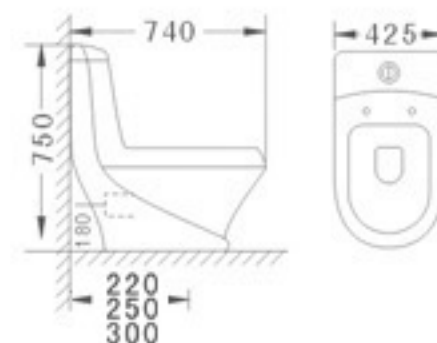




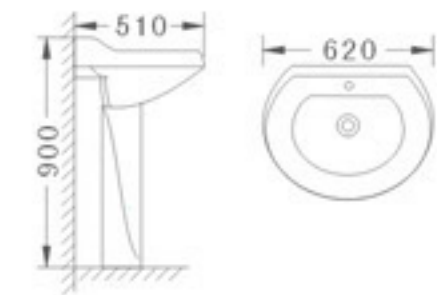
2160A
直冲式连体坐便器(横排)

尺寸: 740×425×750mm
 排污中心离墙: 220、250、300mm
 横排污中心离地: 180mm
 Washdown One-piece Closet(P-trap)
 Size: 740×425×750mm
 S-trap, 220, 250, 300mm Roughing-in
 P-trap, 180mm Roughing-in



2160B
立柱盆

尺寸: 620×510×900mm
 背靠墙安装
 Pedestal Basin
 Size: 620×510×900mm
 Fixing to wall back



2160C
妇洗器

尺寸: 635×425×490mm
 背靠墙安装
 Bidet
 Size: 635×425×490mm
 Fixing to wall back

